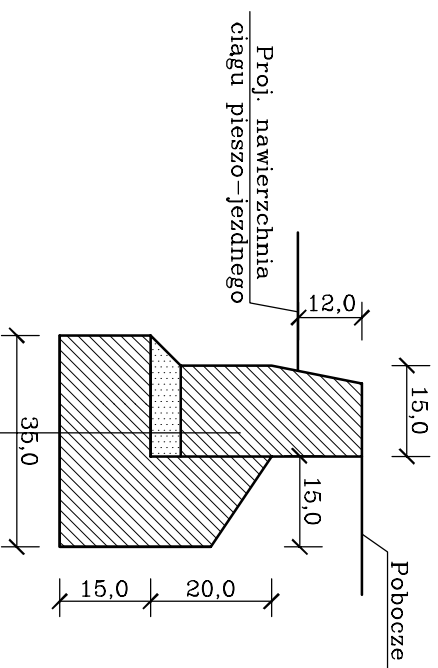


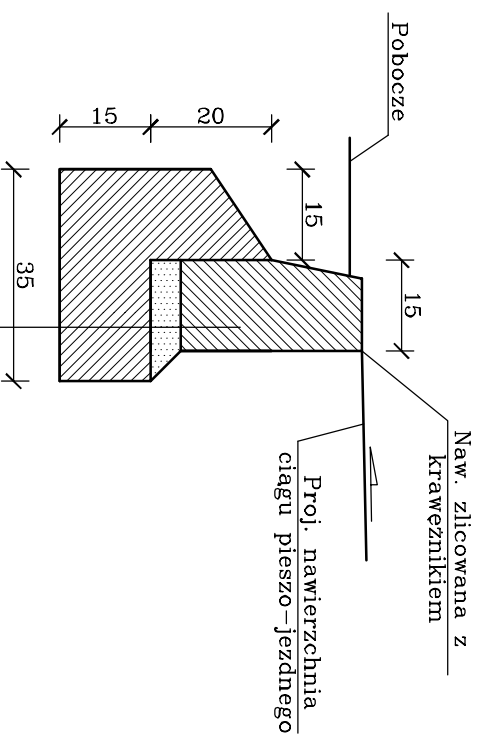
Krawężnik drogowy  
15x30x100 wystający

Krawężnik drogowy  
15x30x100 wtopiony odwrócony

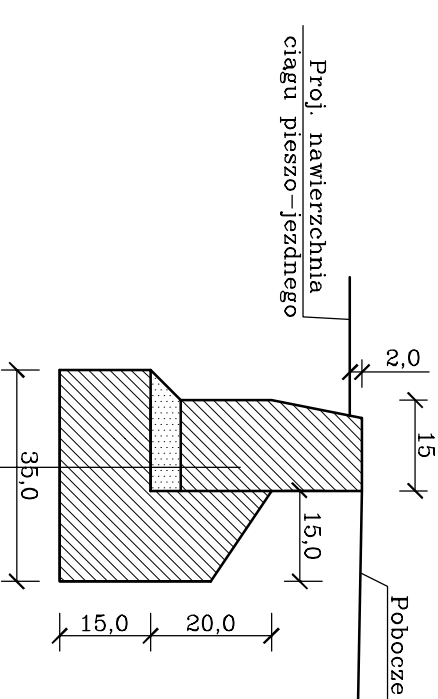
Krawężnik drogowy  
15x30x100 wtopiony



Krawężnik drogowy 15x30x100  
Podsyпка cem. – piasek gr 3cm  
Ława betonowa z oporem beton B15



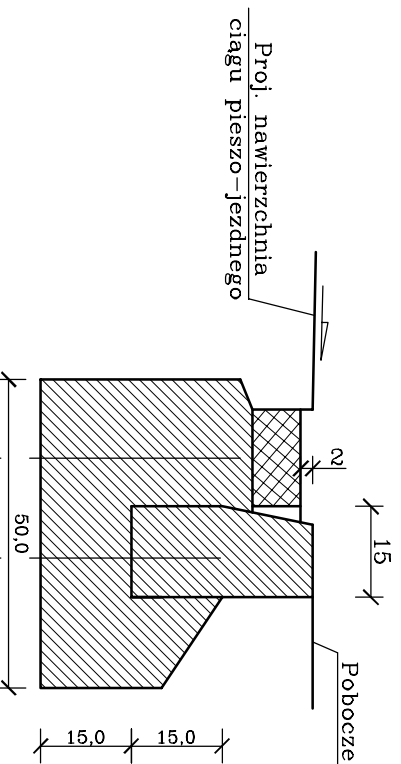
Krawężnik drogowy 15x30x100  
Podsyпка cem. – piasek gr 3cm  
Ława betonowa z oporem beton B15



Krawężnik drogowy 15x30x100  
Podsyпка cem. – piasek gr 3cm  
Ława betonowa z oporem beton B15

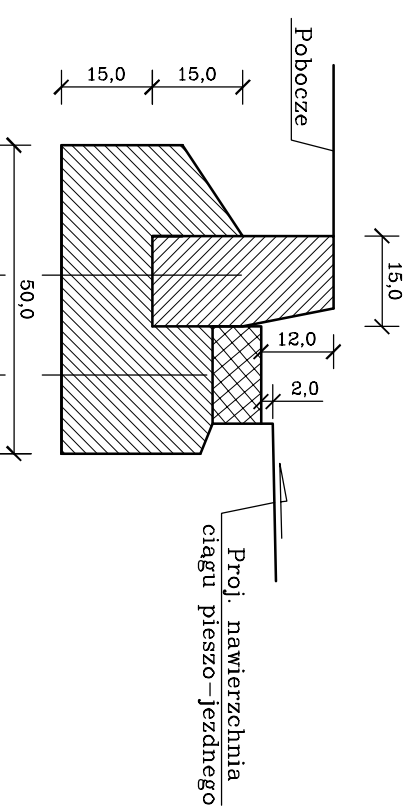
Krawężnik drogowy 15x30x100  
wtopiony z ciekciem przykrawężnikowym

Krawężnik drogowy 15x30x100 wystający  
z ciekciem przykrawężnikowym



Betonowa kostka sciekowa 16x16x8  
Podsyпка cem. – piasek 1:3  
Ława betonowa z oporem beton B15

Krawężnik drogowy 15x30x100  
Podsyпка cem. – piasek 1:3  
Ława betonowa z oporem beton B15



Krawężnik drogowy 15x30x100  
Podsyпка cem. – piasek 1:3  
Ława betonowa z oporem beton B15

Betonowa kostka sciekowa 16x16x8  
Podsyпка cem. – piasek 1:3  
Ława betonowa z oporem beton B15

- Uwaga:**
- Rodzaje i konstrukcje zakończeń projektowanych ciągów pieszo – jezdnych wg projektu zagospodarowania terenu
  - Spadki i szerokości wg projektu zagospodarowania terenu

Nazwa zadania : <b>USŁUGI PROJEKTOWE "BIPROADAM"</b> 67-200 GŁOGÓW UL. KASPROA ELIANA 10		Branża: <b>Drogowa Sanitarna</b>	
Nazwa wykonawcy: <b>BUDOWA UL. BRZOSKWINIOWEJ, CIĄGÓW PIESZO-JEZDNYCH, ZIĄZDÓW INDYWIDUALNYCH, CHODNIKÓW, SKRZYŻOWAŃ I SIECI KANALIZACJI DESZCZOWEJ WRAZ ZE ZBIORNIKAMI RETENCYJNO - ROZSĄCZAJĄCYMI</b>		Data: <b>12.2013</b>	
Inwestor: <b>GMINA GŁOGÓW 67-200 GŁOGÓW UL. SŁODOWA 2b</b>		Skala: <b>1:10</b>	
Adres budowy: <b>UL. BRZOSKWINIOWA, ORZECHOWA, SPADZISTA</b>		Nr rys.: <b>D-29.0</b>	
Nazwa projektu: <b>SZCZEGÓLNY ZAKOŃCZEN PROJEKTOWANYCH CIĄGÓW PIESZO - JEZDNYCH CZ. 1</b>		Podpis: <b>mgr inż. MICHAŁ ADAMCZAK</b>	
Projektant specjalność: Instalacyjno-inżynierijna <b>inż. BERNARD ADAMCZAK</b>		Podpis: <b>mgr inż. MICHAŁ ADAMCZAK</b>	
Projektant specjalność: drogowa <b>mgr inż. MICHAŁ ADAMCZAK</b>		Podpis: <b>mgr inż. MICHAŁ ADAMCZAK</b>	